

Мебель необходимо хранить и эксплуатировать в сухих и теплых помещениях, имеющих отопление и вентиляцию, при температуре от +5<sup>0</sup> до +40<sup>0</sup>С при относительной влажности воздуха 50-60%.

Удаление пыли с поверхности мебели следует производить сухой мягкой тканью (фланель, миткаль). Не допускается применение **СПИРТСОДЕРЖАЩИХ ЧИСТЯЩИХ СРЕДСТВ**, соды, порошков и других материалов, не предназначенных для ухода за мебелью.

Поверхность изделия следует предохранять от попадания на неё влаги (во избежание разбухания), различных растворителей, кислот, щелочей и механических повреждений.

Помните, что сохранность и долговечность изделия зависит не только от её конструкции и качества материалов, но и от правильной эксплуатации и ухода за ней.

#### Гарантии изготовителя

Приобретая изделия мебели, убедитесь в полной комплектности набора и отсутствии механических повреждений комплектующих, облицовки и стеклянных элементов мебели.

Претензии от покупателей принимаются магазинами, продавшими товар, в течение 12 месяцев со дня приобретения мебели, с обязательным приложением товарного чека, этикетки и паспорта изделия.

Предприятие не рассматривает претензии, поступающие непосредственно от потребителей, без обращения в торговую организацию.

Предприятие не отвечает по дефектам, появившимся из-за несоблюдения покупателем правил эксплуатации, сборки, транспортировки и ухода за мебелью.

Предприятие не несет ответственности по повреждениям, возникшим в результате транспортировки мебели в собранном виде.

**В процессе производства изготовитель считает возможным производить конструктивные и технологические изменения, направленные на улучшение качества мебели и удовлетворение спроса населения.**

Дата комплектовки фурнитуры \_\_\_\_\_

Комплектовщик фурнитуры \_\_\_\_\_

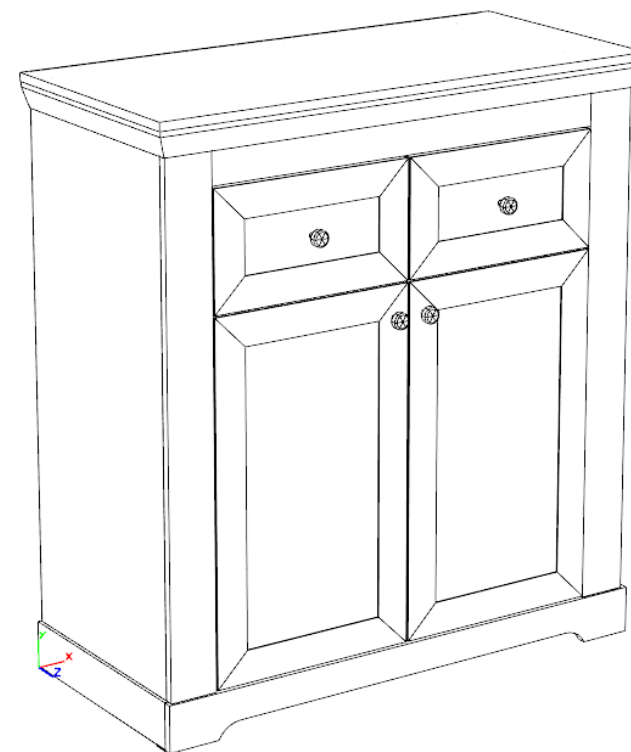
#### **УВАЖАЕМЫЙ ПОКУПАТЕЛЬ!**

Благодарим за покупку и надеемся, что Вы примите во внимание наши рекомендации, и тогда мебель будет служить для Вас длительное время

## Коллекция «Ривьера»

### Тумба для обуви

#### Сосна белая/Винтаж оксид



### Паспорт

и инструкция по сборке и эксплуатации мебели

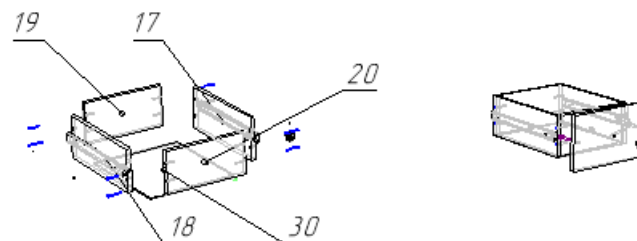
## Общие технические указания по сборке

1. Освободить детали от упаковки.
2. Проверить наличие деталей и фурнитуры по комплектационным ведомостям. **При обнаружении дефектов или некомплектности к сборке не приступать. Обратитесь к продавцу.**
3. Во избежание порчи деталей, сборку необходимо производить вдвоем в горизонтальном положении на ровном полу, покрытом тканью или бумагой.

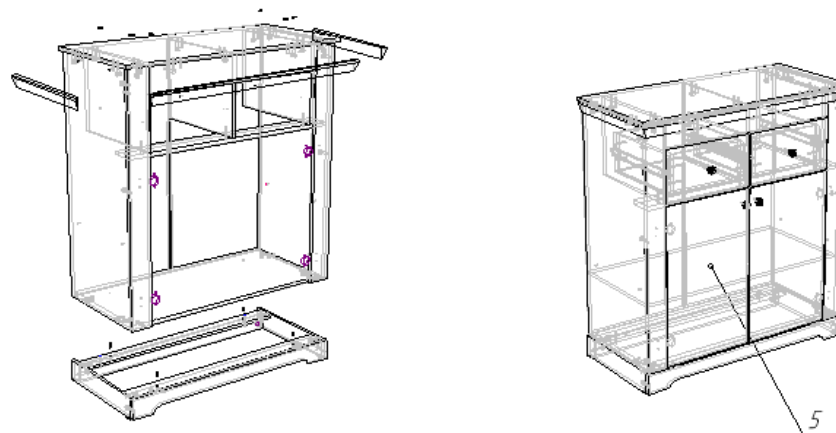
Таблица 1

Поз.	Наименование	Кол-во	Готовая деталь	
			Длина	Ширина
1	крыша	1	1019	474
2	бок	1	1009,5	440,5
3	бок	1	1009,5	440,5
4	дно	1	948	440,5
5	полка	1	946	440
6	стоевая	1	329,5	440,5
7	стоевая	1	329,5	440,5
8	стоевая	1	329,5	440,5
9	распорка	1	948	100
10	фальшфасад	1	1009,5	91
11	фальшфасад	1	1009,5	91
12	царга	1	799	110,5
13	цоколь	1	997	87
14	цоколь	1	964	71
15	цоколь	1	964	70,5
16	цоколь	1	964	70,5
17	Бок ящ	2	400,5	161
18	Бок ящ	2	400,5	161
19	пан ящ	2	319	161
20	пан ящ	1	319	161
21	пан ящ	1	319	161
22	цоколь	1	448,5	87
23	цоколь	1	448,5	87
29	Задн стенка	2	1021	487
30	Дно ящ	2	347	396

## 2. Сборка ящиков



## 3. Установка карниза, фасадов и ящиков

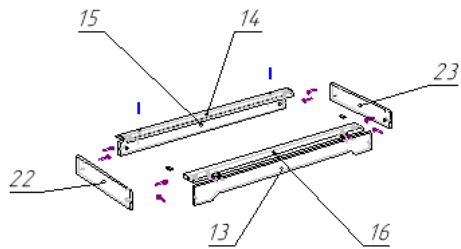
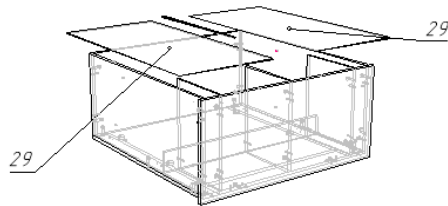
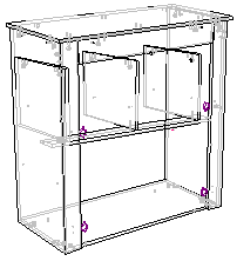
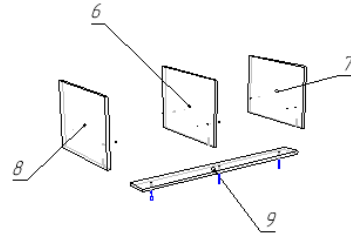
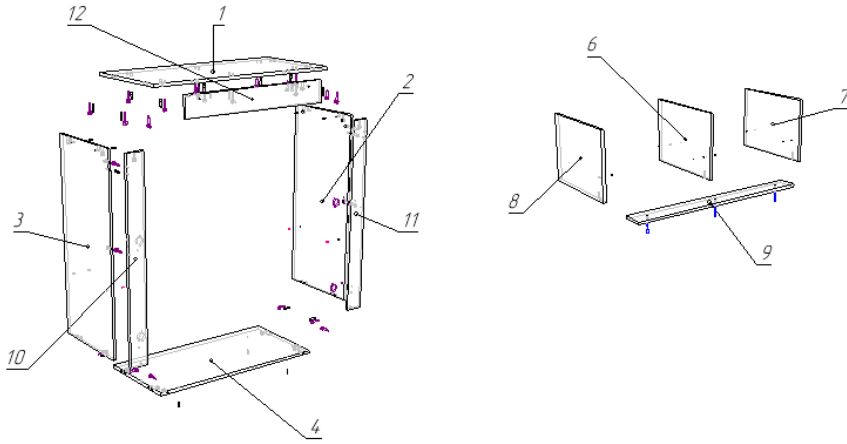


Прикрутив направляющие для ящиков к корпусу ящиков и корпусу тумбы, ящики устанавливаются в тумбу

Таблица 2

## Инструкция по сборке.

## 1. Сборка цоколя и каркаса тумбы, установка задней стенки



Винт М4*15 ( 4*16 Оксфорд. Мадрид, Континент Т.Д)	2	шт
Винт М4*25 Хилтон	2	шт
Гвозди стр. 1,2*20	80	шт
Демпфер самоклейка	4	шт
Евровинт 6,3*50 цинк	24	шт
Заглушка к евровинту	24	шт
Заглушка под эксцентрик	38	шт
Ключ под евровинт	1	шт
Направляющие шариковые для ящиков 400мм	2	компл.
Петля 90 градусов с доводчиком (равнолежащая)	4	шт
Подпятник в ассортименте	4	шт
Полкодержатель Г-образный малый, никель	4	шт
Ручка-кнопка RK-009 бронза (RK-020 BA)	4	шт
Саморез 3,5*16	28	шт
Саморез 4*25	6	шт
Саморез 4*30	4	шт
Стяжка эксцентрик	38	шт
Шайба под ручку	4	шт
Шканты 30*8	20	шт